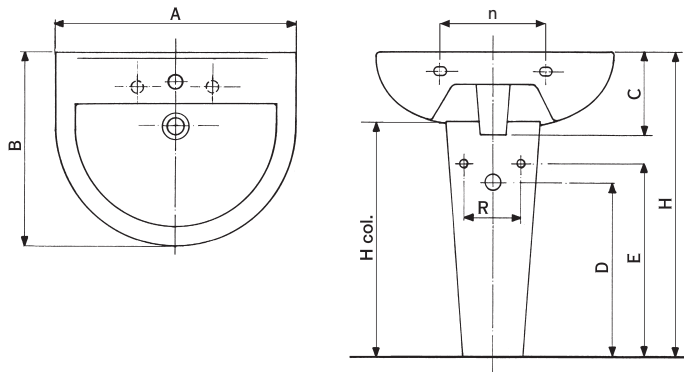


## lavabi con colonna



H = altezza da pavimento finito a piano rubinetteria  
 C = distanza tra bordo foro di scarico e piano rubinetteria

codice	SERIE	quote d'ingombro			quote d'installazione					
		A	B	C	D	E	R	H	Hcol	n
07025	MONTEBIANCO 64 1 foro	650	530	245	440	550	200	815	625	280
07021	MONTEBIANCO 64 3 fori	650	530	245	440	550	200	815	625	280
07024	MONTEBIANCO 72 1 foro	735	585	245	440	550	200	815	625	280
07020	MONTEBIANCO 72 3 fori	735	585	245	440	550	200	815	625	280
15011	LINEA 75^	750	555	215	520	600	200	850	685	280
02040	LIMPIA 60^	600	440	185	575	625	80	850	700	280
02030	LIMPIA 65^	650	470	185	575	625	80	850	700	280
02020	LIMPIA 70^	700	500	185	575	625	80	850	700	280
34040	ATENA 63	630	515	200	525	600	200	850	695	280
34020	ATENA 70	700	525	200	525	600	200	850	695	280
33040	YDRA 63	630	500	210	510	600	200	855	680	280
33030	YDRA 68	680	530	205	510	600	200	850	680	280
22060	PIEMONTESINA 52^A	530	420	200	465	560	200	800	-	280
22050	PIEMONTESINA 58^	585	470	200	465	560	200	785	640	280
22040	PIEMONTESINA 64^	645	510	210	470	570	200	805	640	280
37050	FANTASIA 58^	580	465	200	530	600	200	850	685	280
37040	FANTASIA 64^	635	495	200	540	600	200	850	685	280
37030	FANTASIA 68^	685	515	200	535	600	200	850	685	280
50070	FANTASIA 2 50	500	430	180	560	695	80	845	710	280
50060	FANTASIA 2 55	550	450	185	560	695	80	850	710	280
50050	FANTASIA 2 60	600	465	185	560	695	80	855	710	280
50040	FANTASIA 2 65	650	470	185	560	695	80	855	710	280
50030	FANTASIA 2 70	700	480	180	560	695	80	850	710	280
56060	SELNOVA 3 50	500	410	185	530	600	120	840	700	230
56050	SELNOVA 3 55	550	440	185	530	600	120	845	700	280
56040	SELNOVA 3 60	600	480	185	530	600	120	850	700	280
56030	SELNOVA 3 65	650	500	190	530	600	120	850	700	280
47050	COLIBRÌ 55^	550	430	160	530	580	200	815	700	280
47040	COLIBRÌ 60^	600	455	190	525	600	200	835	700	280
47030	COLIBRÌ 65^	650	470	190	530	600	200	850	700	280
63050	COLIBRÌ 2 55	550	420	175	540	590	200	840	700	280
63040	COLIBRÌ 2 60	600	475	175	540	590	200	845	700	280
63030	COLIBRÌ 2 65	650	490	185	540	590	200	855	700	280

^ ad esaurimento    °senza colonna